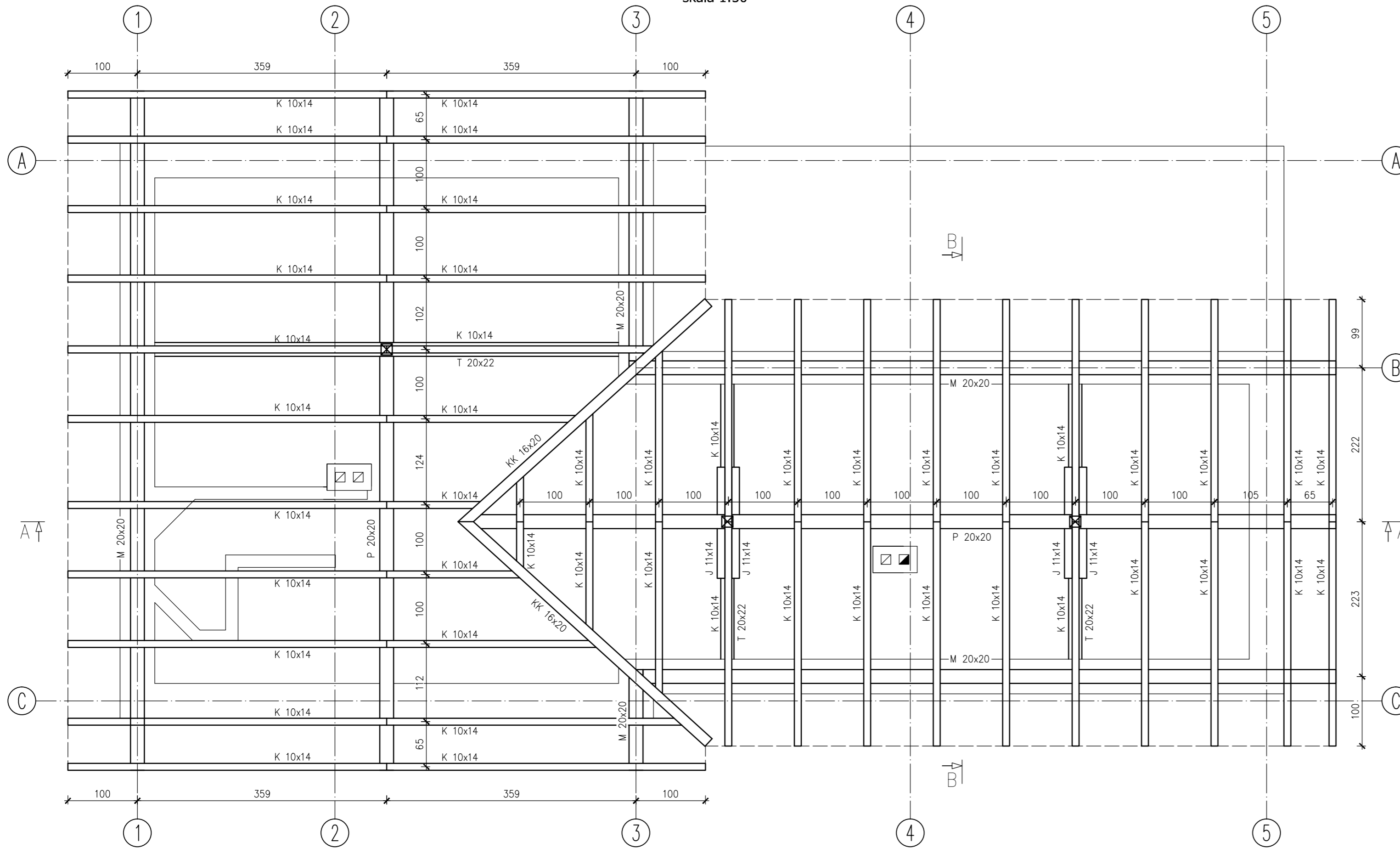


Rzut więźby dachowej  
skala 1:50



ZESTAWIENIE ELEMENTÓW WIĘZBY					
Ozn.	Nazwa	Przekrój b x h [cm]	Liczba [szt.]	Długość [m]	Kubatura [m³]
T	Tram	20 22	1	7,30	0,32
S	Słupek	16 16	1	2,50	0,06
Z	Zastrzał	14 12	2	3,15	0,11
KI	Kleszcze	14 10	4	2,75	0,15
KI	Kleszcze	14 10	2	4,75	0,13
P	Płatwę	16 16	1	9,80	0,25
MI	Miecz	16 16	2	1,10	0,06
T	Tram	20 22	2	4,60	0,40
S	Słupek	16 16	2	1,90	0,10
KI	Kleszcze	10 14	4	1,60	0,09
P	Płatwę	20 20	1	12,70	0,51
MI	Miecz	16 16	4	1,10	0,11
KK	Krokiew kosz.	16 20	2	5,40	0,35
M	Murlata	20 20	1	9,80	0,39
M	Murlata	20 20	1	4,30	0,17
M	Murlata	20 20	1	1,50	0,06
M	Murlata	20 20	2	10,20	0,82
K	Krokiew	10 14	17	5,30	1,26
K	Krokiew	10 14	1	4,35	0,06
K	Krokiew	10 14	1	3,05	0,04
K	Krokiew	10 14	1	1,35	0,02
K	Krokiew	10 14	1	2,20	0,03
K	Krokiew	10 14	1	3,45	0,05
K	Krokiew	10 14	20	3,80	1,06
K	Krokiew	10 14	2	2,90	0,08
K	Krokiew	10 14	2	1,90	0,05
K	Krokiew	10 14	2	0,80	0,02
RAZEM					6,77

Drewno konstrukcyjne: C27

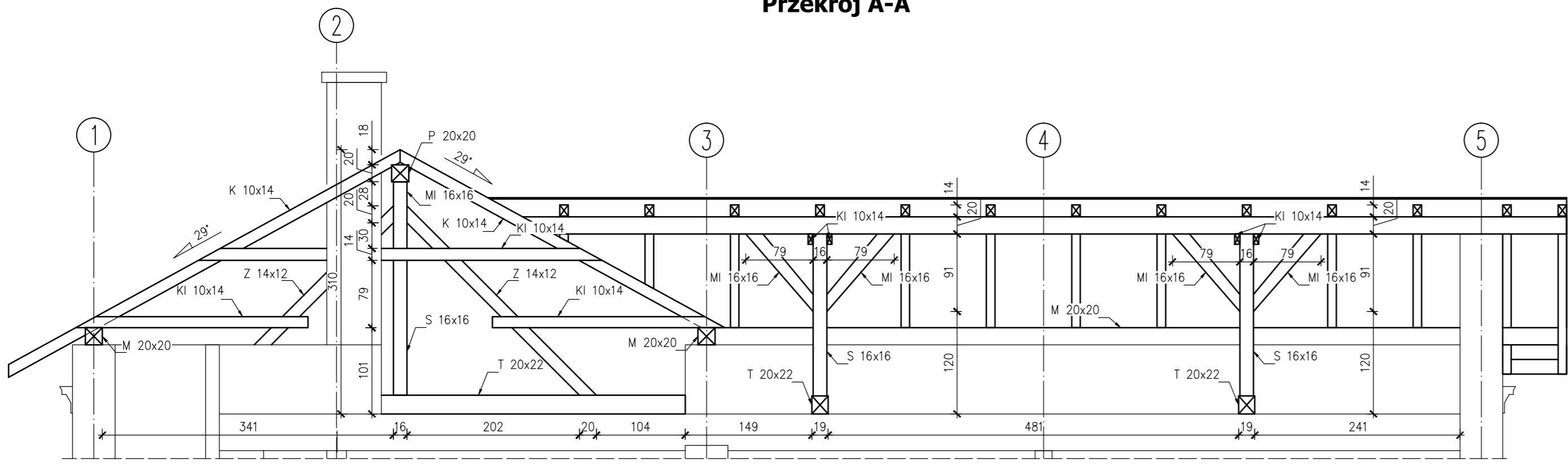
UWAGA:

- Rozpatrywać łącznie z projektem architektury. Projekt architektoniczny jest projektem nadrzędnym. Wszystkie rozbieżności z projektami branżowymi skonsultować z uprawnionymi projektantami.
- Rozpatrywać łącznie z projektami branżowymi: wod-kan, instalacjami elektrycznymi. Wszystkie przepusty instalacyjne oraz elementy przewidziane do mocowania w elementach konstrukcyjnych wykonać zgodnie z projektami branżowymi.
- Lokalizację nienaniesionych otworów instalacyjnych określić zgodnie z projektami branżowymi.
- Przy wykonywaniu robót budowlanych należy stosować wyroby budowlane dopuszczone do obrotu i powszechnego stosowania w budownictwie. Stosowane wyroby budowlane należy wbudować, transportować, składować zgodnie z zaleceniami producenta oraz zgodnie z niniejszym projektem.
- Zakres wykonania i obowiązki przy robotach budowlanych zgodnie ze sztuką budowlaną wg Warunków Technicznych Wykonania i Odbioru Robót Budowlano - Montażowych.
- Przed przystąpieniem do realizacji wykonawca zobowiązany jest do sporządzenia projektu montażu oraz organizacji robót. W projekcie należy uwzględnić zachowanie stateczności konstrukcji na każdym etapie jej realizacji.
- Podczas prowadzenia prac budowlanych należy na każdym etapie dokonać oceny stanu technicznego poszczególnych elementów konstrukcyjnych obiektu przez uprawnione osoby w osobie Kierownika Budowy i Inspektora nadzoru. W przypadku stwierdzenia rozbieżności w założonych rozwiązaniach projektowych zawartych w niniejszym opracowaniu należy bezzwłocznie powiadomić jednostkę projektową o zaistniałej sytuacji.

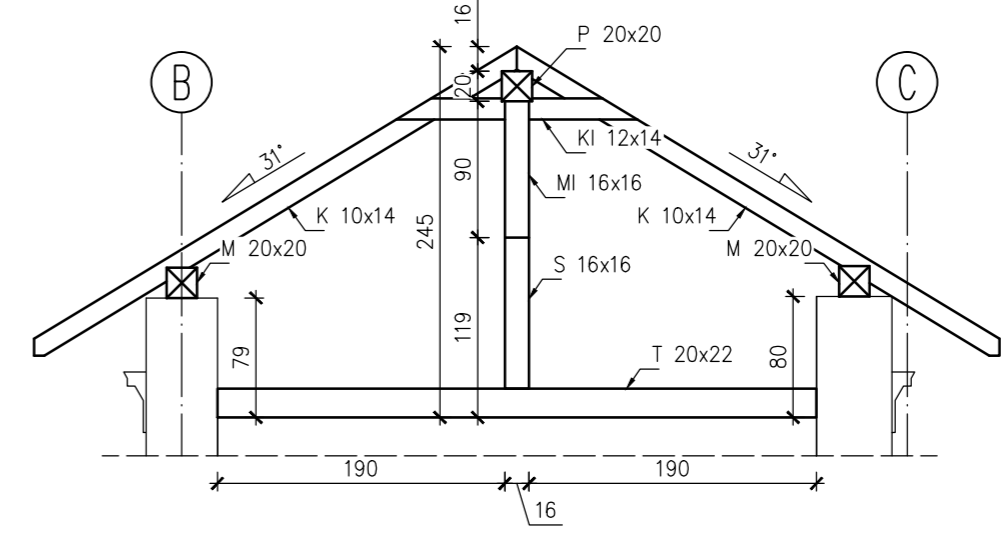
OZNACZENIA:

- K - krokiew
- KK - Krokiew koszowa
- KI - kleszcze
- MI - miecz
- M - murlata
- Z - zastrzał
- P - płatwę
- T - tram
- S - słupek

Przekrój A-A



Przekrój B-B



NAZWA I ADRES OBIEKTU BUDOWLANEGO:  
**Modernizacja zabytkowej linii Przeworskiej Kolei Dojazdowej Przeworsk - Dynów wraz z infrastrukturą towarzyszącą na część: Część nr 5 - Remont budynku Stacja Jawornik Polski**

NAZWA INWESTORA:  
**Powiat Przeworski  
Zarząd Powiatu Przeworskiego  
Ul. Jagiellońska 10,  
37-200 Przeworsk**

WYKONAWCA DOKUMENTACJI PROJEKTOWEJ:  
WYG Consulting Sp. z o.o., 02-674 Warszawa ul. Maryska 15  
White Young Green Consulting Limited Amelside Court, 1 Arndale Centre, Huddersley, Leeds S16 2JZ  
part of the WYG group

WYG Consulting Sp. z o.o.  
**35-115 Rzeszów, ul. Witosa 9b, Tel. +48 17 864 06 42, Fax: +48 17 864 06 43**

TYTUŁ: **PROJEKT BUDOWLANY**

TYTUŁ WISLANI: **Rzut więźby dachowej**

Projektant: mgr inż. Andrzej Hołub	SPECYALNOŚĆ: konstrukcyjna	NR UPRAWNIENI: PDK/0042/PWOK/13	PODPIS:
Opisownik: inż. Marcin Glód	konstrukcyjna	-	
Ze-03-15-PL7582	DATA: 07.2015r.	SKALA: I 1:50	RYS. NR: 2